

ROTHENBERGER

Pressring & Zwischenbacke
Press ring & Actuator

Pressring & Zwischenbacke Press ring & Actuator

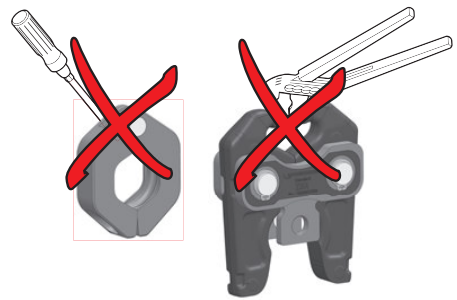
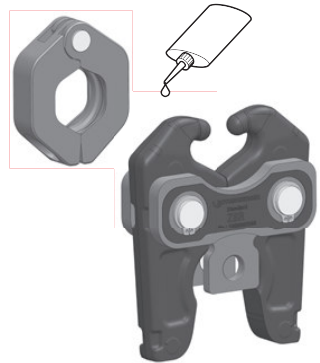


DE Bedienungsanleitung
EN Instructions for use
FR Instruction d'utilisation
ES Instrucciones de uso
IT Istruzioni d'uso
NL Gebruiksaanwijzing
PT Instruções de serviço
DA Brugsanvisning
SV Bruksanvisning
NO Bruksanvisning
FI Käyttöohje
PL Instrukcja obsługi
CS Návod k používání
TR Kullanım kılavuzu

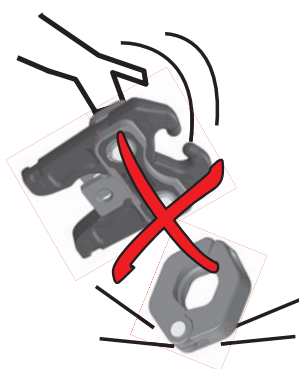
HU Kezelési útmutató
SL Navodilo za uporabo
SK Návod na obsluhu
HR Upute za uporabu
BG Инструкция за експлоатация
RO Manualului de utilizare
ET Kasutusjuhend läbi
LT Naudojimo instrukcija
LV Lietošanas pamācība
EL Οδηγίες χρήσεως
RU Инструкция по использованию
AR دليل الاستخدام
ZH 使用说明书
JA マニュアル



rothenberger.com



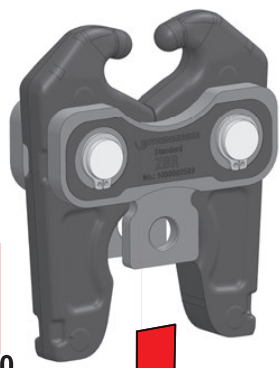
RO SERVICE+: ☎ + 49 (0) 61 95/ 800 8200
 ☎ + 49 (0) 61 95/ 800 7491 ✉ service@rothenberger.com - www.rothenberger.com



Operating

1

Standard ZBR



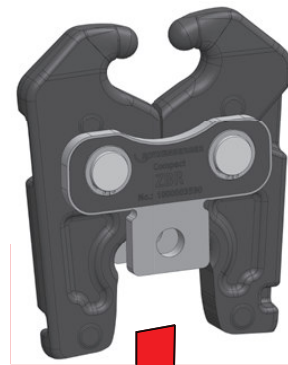
ROMAX 4000
 ROMAX 3000 AC
 ROMAX AC ECO



F max.
 32-34 kN



Compact ZBR



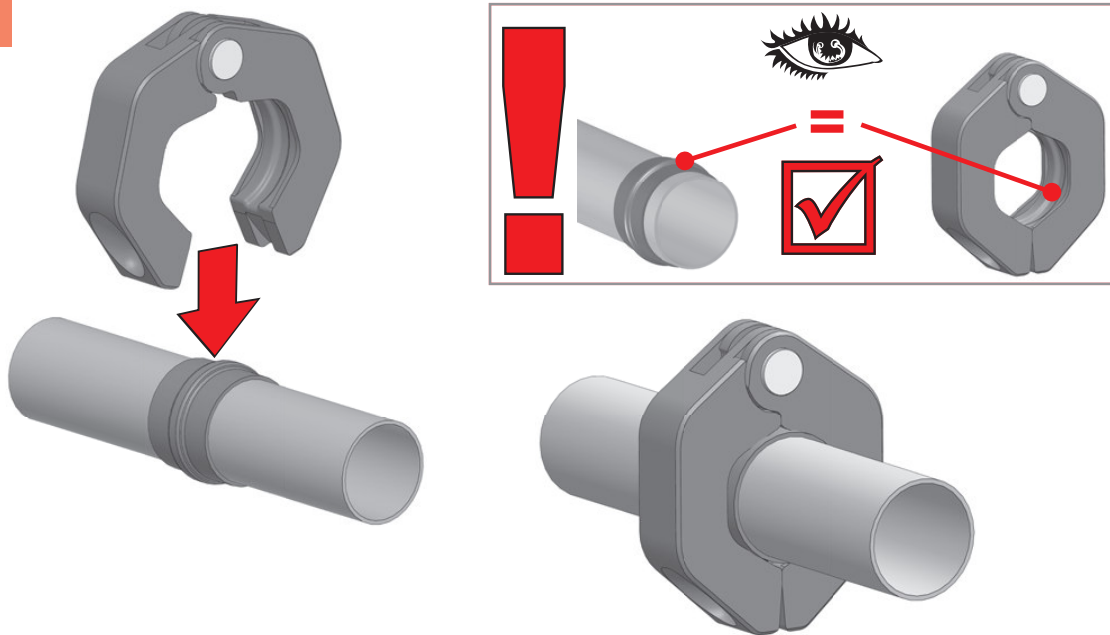
ROMAX Compact TT



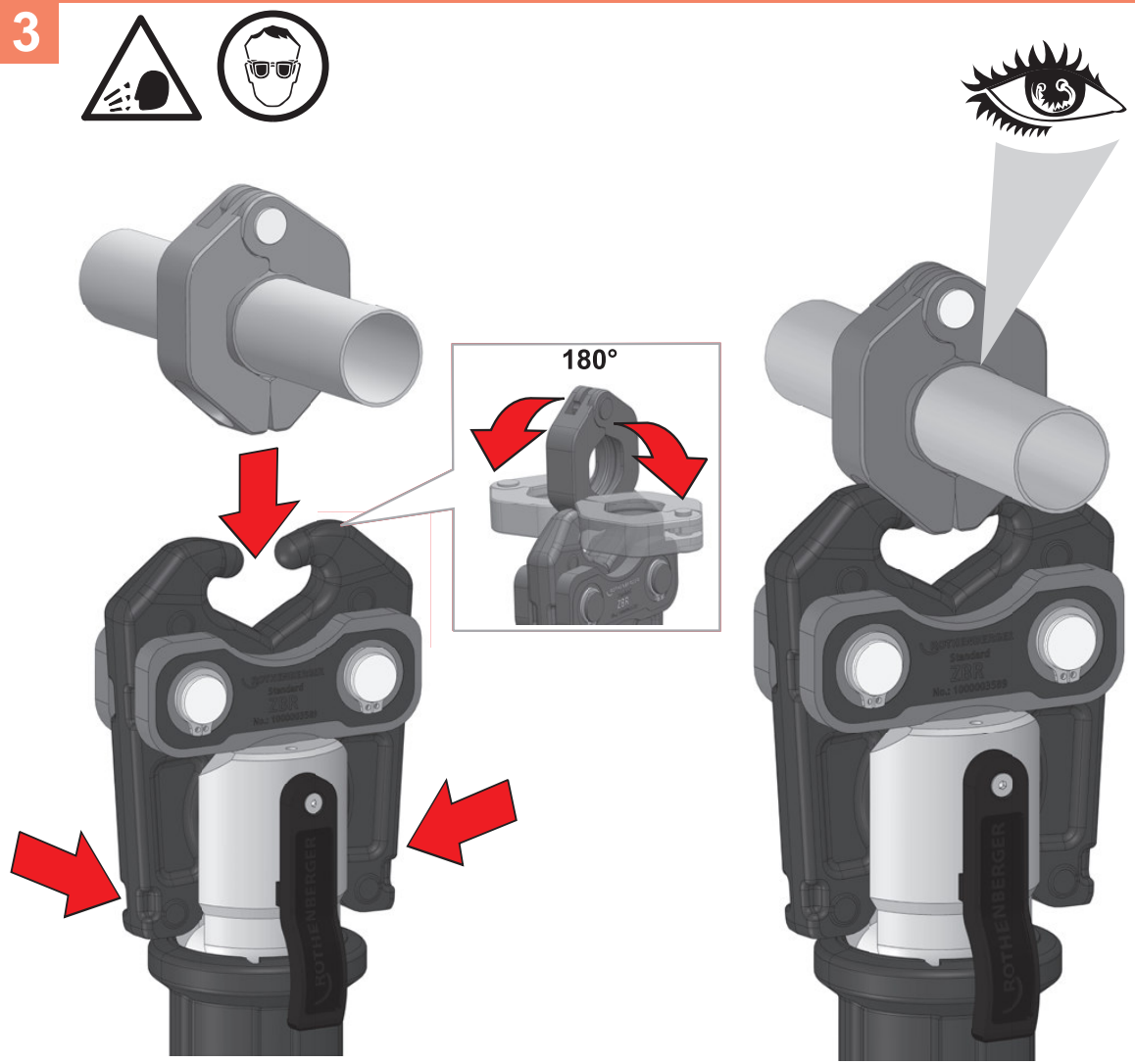
F max.
 19-20 kN



2



3



CS**Značky obsažené v textu:****Výstraha!**

Tento symbol varuje před nebezpečím úrazu.
Zranění / pohmoždění.

**Výstraha!**

Možné nebezpečí při rozpadání.

**Varování!**

Tento symbol varuje před nebezpečím škod na majetku a poškozením životního prostředí. Důležité upozornění: Nedodržení může vést k nesprávnému fungování.

**Varování!**

Používejte ochranu očí.
Nedodržení může způsobit poškození zdraví.

**Varování!**

Přečtěte si a dodržujte návod k obsluze.

**Varování!**

Optická kontrola.

Použití k určenému účelu

Mezičelisti ROTHENBERGER (ZBR Standard, Compact) s lisovacími prstenci jsou určeny výlučně pro nasazení spolu s lisovacími stroji firmy ROTHENBERGER jakož i s lisovacími přístroji s kompatibilním úchytem mezičelistí a konstantní axiální smykovou silou 32 až 34 kN (ZBR Standard) nebo 19 až 20 kN (ZBR Compact). Jiné nebo odvozené používání neplatí za používání v souladu s určením. ROTHENBERGER neručí za následně vyplývající škody. Riziko nese pouze uživatel. K používání podle určení patří také dodržování provozního návodu a zachovávání inspekčních a údržbových podmínek.

Obsluha

Mezičelisti s lisovacími prstenci smějí obsluhovat pouze kvalifikovaní pracovníci z oblasti sanitární, vytápěcí a klimatizační techniky po provedeném školení.

Kontrola: Každých 10.000 procesech / 12 měsíců.

Údržba: Doporučujeme opravy jen od námi autorizovaných odborných servisů. Dejte své mezičelisti a lisovací prstence nejpozději 1 rok po zakoupení nebo po 10.000 lisovacích operacích (vždy podle toho, co přijde jako první) přezkoušet od autorizované zkušebny ROTHENBERGER a zopakujte tuto zkoušku nejpozději po 1 roce popř. po 10.000 lisovacích operacích a po každé další zkoušce. Při inspekci se čelisti a lisovací prstence zkoušejí podle požadavků provozní a funkční bezpečnosti a otěruvzdorné díly (např. pružiny) se vyměňují. Funkčně a provozně spolehlivé mezičelisti a lisovací prstence dostanete zpátky.

Varování: Jmenovitá šířka a lisovací kontura fitinku musí odpovídat jmenovité šířce a obrysu lisovacího prstence. Nedodržování vede k chybným nalisováním. Dodržovat návod na montáž výrobce fitinků.